



VITRINAS VENTILADAS

PRESTACIONES

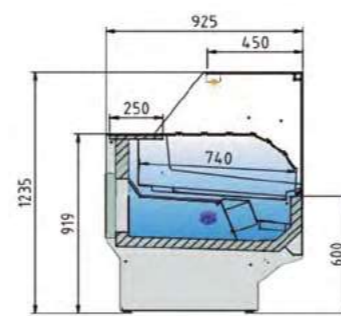
- Vitrinas con reserva refrigerada y puertas (hueco 44 x 27cm).
- Exterior e interior en chapa de acero plastificada color negro y encimera en acero inox AISI-304.
- Plano de exposición, con bandejas lisas, de acero pintado en epoxi blanco RAL 9003.
- Costado de 12 mm y perfilaría en aluminio anodizado.
- Aislamiento de poliuretano inyectado, densidad 40 kg/m³, bajo GWP y cero efecto ODP.
- Iluminación LED en la encimera superior.
- Evaporador con recubrimiento epoxi anticorrosivo.
- Condensación ventilada y evaporación automática de serie.
- Control electrónico de temperatura y desescarche automático.
- Chasis en acero acabado epoxi.
- Vidrios securizados y frontal abatible.

FICHA TÉCNICA

	CRISTAL RECTO				
	MERVIREC 913-V	MERVIREC 915-V	MERVIREC 920-V	MERVIREC 1020-V	MERVIREC 1025-V
Medidas (AxFxH mm)	1227 x 925 x 1235	1467 x 925 x 1235	1947 x 925 x 1235	1947 x 1080 x 1300	2427 x 1080 x 1300
Rango de temperatura	0 / +6 °C	0 / +6 °C	0 / +6 °C	0 / +6 °C	0 / +6 °C
Refrigeración	Ventilada	Ventilada	Ventilada	Ventilada	Ventilada
Superficie de exposición	1,08 m ²	1,29 m ²	1,72 m ²	1,61 m ²	2,01 m ²
Nº de puertas reserva	2	2	3	3	4
Capacidad reserva	304 l.	366 l.	491 l.	594 l.	745 l.
Potencia frigorífica	572 W	781 W	1098 W	1098 W	1284 W
Consumo nominal	912 W	1046 W	1290 W	1275 W	1334 W
Clase climática	3 (25°C - 60% HR)	3 (25°C - 60% HR)	3 (25°C - 60% HR)	3 (25°C - 60% HR)	3 (25°C - 60% HR)
Voltaje	220V - 50Hz	220V - 50Hz	220V - 50Hz	220V - 50Hz	220V - 50Hz
Refrigerante	R-290	R-290	R-290	R-290	R-290
Código	SUVIRE913V	SUVIRE915V	SUVIRE920V	SUVIRE1020V	SUVIRE1025V
Opcionales	Cierre Plexi	Estante cristal iluminado		Plano exposición inox	



MERVIREC 1020-V



MERVIREC 9